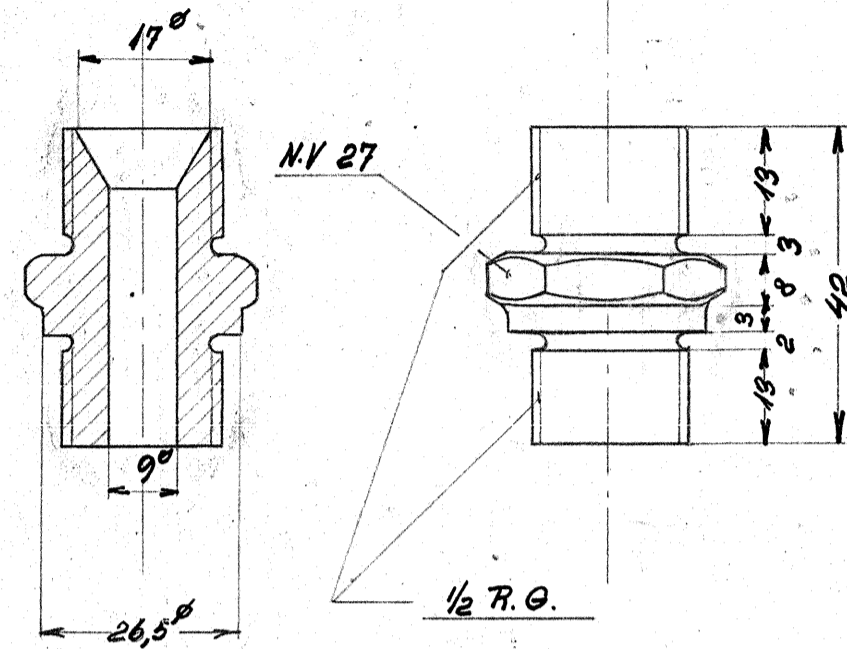
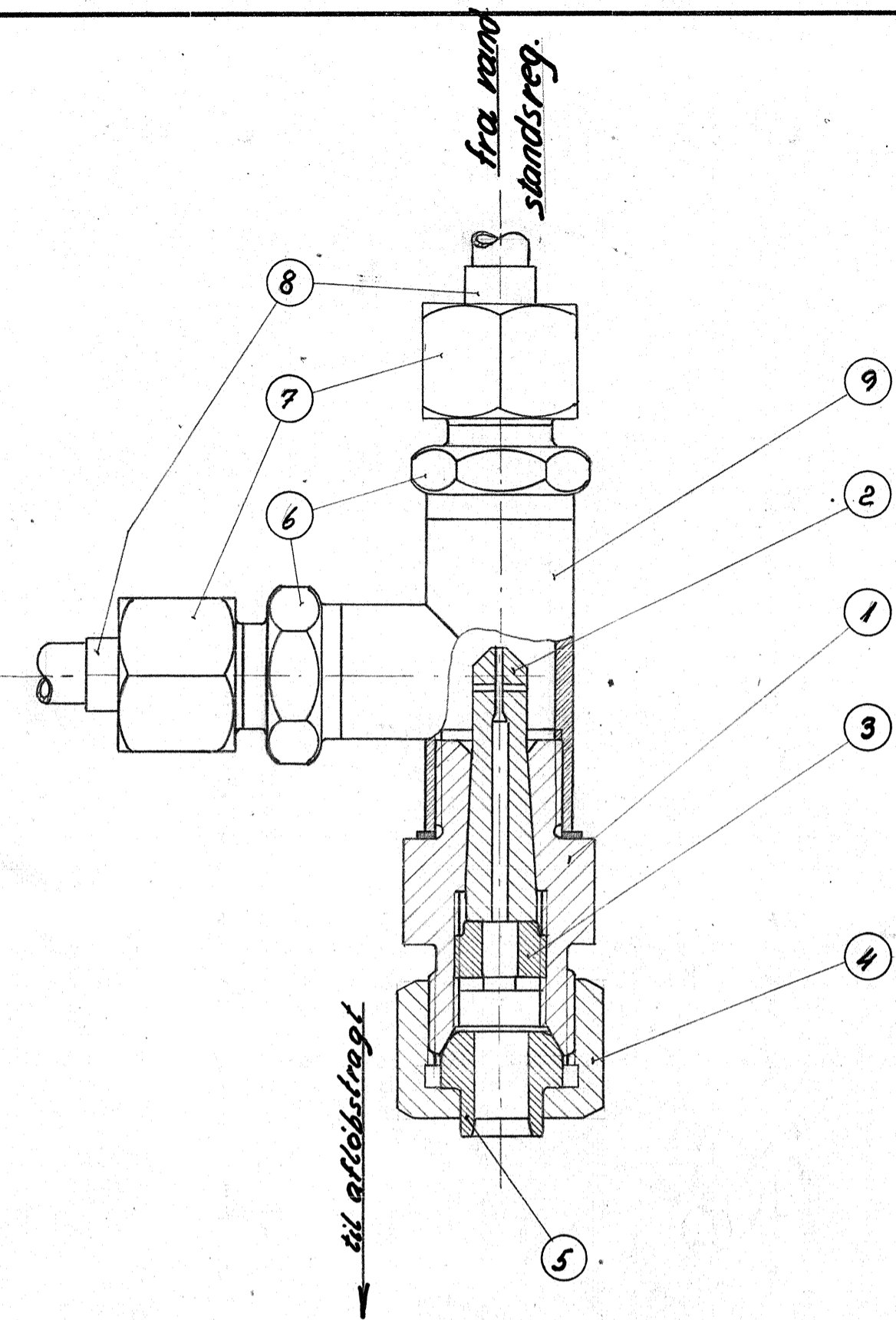


Betegnelsen	ventilh�s		
Ant. i alt.	Pos. 1	Mat. m�ntz-metal	
Ordr.	Stkl. 10862	Tegn. 18W-2.078	

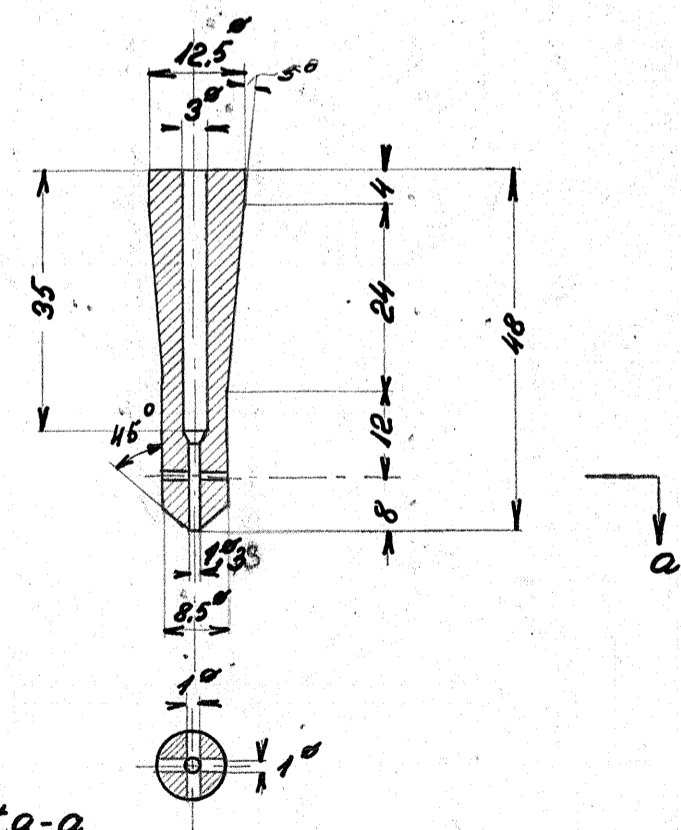


Betegnelsen	nippelstuds		
Ant. i alt.	Pos. 6	Mat. metal	
Ordr.	Stkl. 10862	Tegn. 18W-2.078	

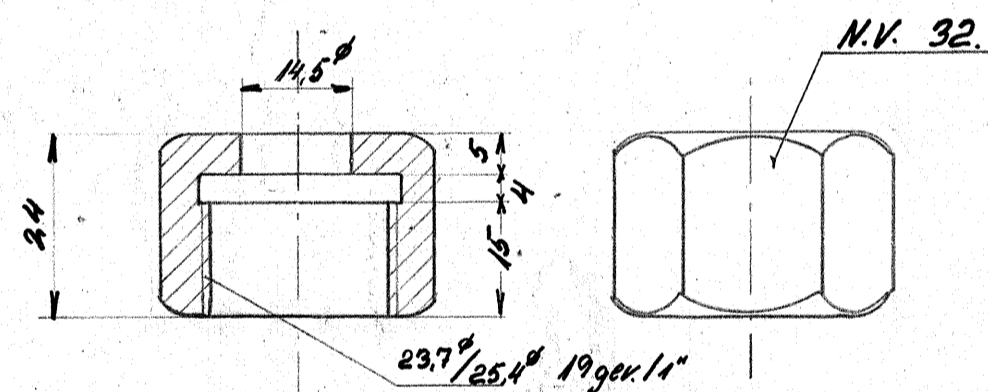


← til oml bsventil

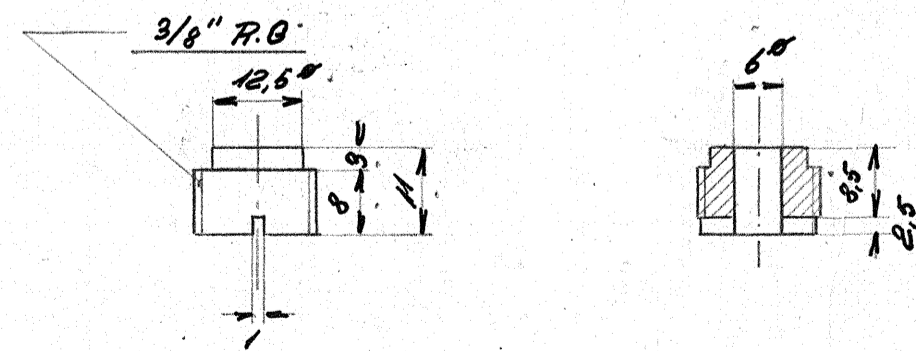
▽ overall



Betegnelsen	ventildyse		
Ant. i alt.	Pos. 2	Mat. rustfrit st�l	
Ordr.	Stkl. 10862	Tegn. 18W-2.078	



Betegnelsen	oml�ber		
Ant. i alt.	Pos. 4	Mat. metal	
Ordr.	Stkl. 10862	Tegn. 18W-2.078	



Betegnelsen	stillestr�ve		
Ant. i alt.	Pos. 3	Mat. m�ntz-metal	
Ordr.	Stkl. 10862	Tegn. 18W-2.078	

1	tee 1/2"	G.F. 130	9		magasin	
2	studs n.bl. 167 1/4		8	Kobber	"	
2	oml�ber n.bl. 138 1/4		7	metal	magasin	
2	nippelstuds		6	metal	N.V. 27 L = 100	
1	studs n.bl. 130 a 1/2		5	Kobber	magasin	
1	oml�ber NV 32 x 24		4	metal	N.V. 32 L = 30	
1	stillestr�ve 3/8" R.O. x 11		3	m�ntz metal	19 x 20	
1	ventildyse 12.5 x 48		2	bl. st	13 x 55	
1	ventilh�s NV 32 x 53		1	m�ntz metal	NV 32 x 60	
Stk.	Betegnelsen		Pos.	Materiale kvalitet	Model nr. eller materiale st�rrelse	r� f�rdig V�egt/stk.

Tegn.	17-9-53D	Rev.	RR	Afd.	ZL
Kalk.		Norm.		Dato	16-10-53
Dato	17/9	Rettelse		Indeks	6
Ny L�sning					

M lestok: 1:1
FRICHS

Anvendelse	Stykliste nr.
Diesel-el. 500/550 hk. motorvogn.	10862.
Tegningens ben�vnelse	Tegningens nummer
Aflastningsventil.	18W-2.078.
Indeks:	6